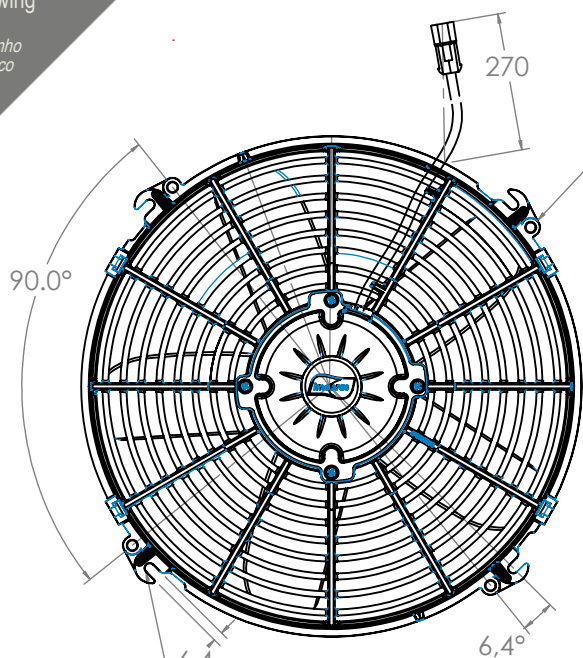
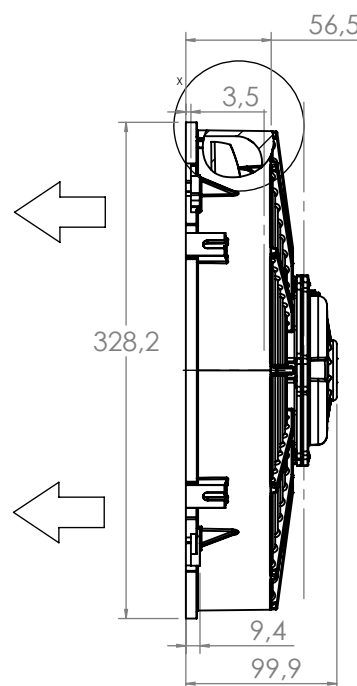


Technical  
Drawing

Desenho  
Técnico

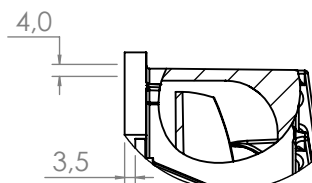


4x6,5mm  
Altura 7,3mm  
Entre-eixos 334mm



Ligação

Ganchos para  
pinos Ø6mm.  
Entre-eixos 337mm



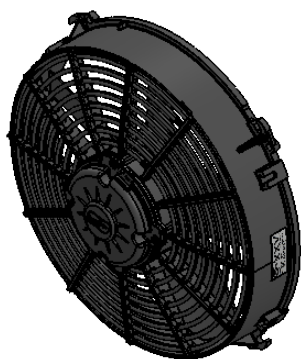
DETALHE X  
ESCALA 2 : 5

ALOJAMENTO PARA  
ANEL DE VEDAÇÃO  
Ø INT. 314,8MM

Technical  
Specification

Especificação  
Técnica

Imagem  
Ilustrativa



101340412		Pressão Static Pressione mm H2O	Vazão de ar Airflow Caudal de aire m³/h	Corrente elétrica Electric current Corrient elétrica A
Valores Nominais				
Tensão (V)	13	35,00	0	24,30
Corrente (A)	18,1	30,00	671	23,50
RPM (min <sup>-1</sup> )	3024	25,00	1087	23,10
Vazão (m³/h)	2400	20,00	1227	22,50
Peso (Kg)	2,300	15,00	1745	20,70
		10,00	1919	20,10
		5,00	2073	19,40
		0,00	2407	18,10
101340424		Pressão Static Pressione mm H2O	Vazão de ar Airflow Caudal de aire m³/h	Corrente elétrica Electric current Corrient elétrica A
Valores Nominais				
Tensão (V)	27	30,00	0	7,00
Corrente (A)	5,1	25,00	541	6,60
RPM (min <sup>-1</sup> )	3240	20,00	789	6,10
Vazão (m³/h)	1982	15,00	952	5,60
Peso (Kg)	2,300	10,00	1317	5,40
		5,00	1729	5,30
		0,00	1982	5,10

Notas:

- Soprante
- Conector selado
- Grau de proteção IP68

- Blowing
- Sealed connector
- Degree of protection IP68